

7. Сведения о приемке.

Щуп мешочный ПП ЦМ-5 соответствует требованиям ГОСТ 13586.3-2015, ГОСТ Р 50436-92 (ИСО 950-79) «Зерновые. Отбор проб зерна», ТУ 4735-018-62222403-2018, технической и конструкторской документации и признан годным к эксплуатации.

ООО «Лабораторные Технологии»

8. Свидетельство об упаковывании

Дата выпуска _____

Штамп ОТК

**Пробоотборник пищевой
Щуп мешочный
ПП ЦМ-5**

9. Сведения о рекламации.

При появлении неисправностей, влияющих на работу пробоотборника в период гарантийного срока эксплуатации, претензии направлять по адресу:

Паспорт

Изготовитель:

ООО «Лабораторные Технологии»

606002, г. Дзержинск, ул. Ленинградская, дом 12А

Тел.: 8 (8313) 36-76-13

1. Общие указания

Пробоотборник пищевой щуп мешочный ПП ЩМ-5 предназначен для отбора пробы зерна или другого сыпучего продукта из зашитого тканевого мешка в подготовленную емкость или пакет.

Наличие пробки для сквозного отверстия (входит в комплект поставки) позволяет отбирать пробу непосредственно в рабочую часть щупа, с дальнейшим перемещением ее в ёмкость для хранения и транспортирования.

2. Технические характеристики

№	Наименование параметра	Значение
1	Материал щупа мешочного ПП ЩМ	Сталь AISI 304
2	Длина рабочей части щупа, мм	200
3	Объем отбираемой пробы (при закрытом сквозном отверстии), мм ³	90
4	Габариты рабочей части щупа (ДхШ), мм	196х24
5	Габаритные размеры (ДхШ), мм	200х36
6	Материал пробки	Капролон
7	Масса не более, кг	0,16

3. Комплект поставки

№	Наименование	Количество, шт
1	Щуп мешочный ПП ЩМ-5	1
2	Пробка	1
3	Паспорт	1
4	Упаковка	1

4. Устройство и порядок работы со щупом.

Щуп мешочный ПП ЩМ-5 состоит из полой пробоотборной трубки (Рис. 1 Поз. 1) с одной стороны которой находится режущая часть (Поз. 3), с другой стороны - упор, для возможной фиксации пробоотборного пакета (Поз.2) для отбора пробы зерна или другого сыпучего продукта.

Со стороны упора имеется сквозное отверстие, поэтому отбор пробы необходимо осуществлять в заранее подготовленную емкость или мешок.

При использовании пробки для сквозного отверстия, пробу можно отбирать непосредственно в рабочую часть щупа.

Щуп мешочный ПП ЩМ-5 перед применением должен быть чистым и сухим.

Порядок отбора пробы:

- Присоединить пробоотборную ёмкость или пакет к щупу (либо использовать пробку, которую необходимо установить в отверстие со стороны упора);
- Взять щуп мешочный за рабочую часть и ввести его в тканевый мешок;
- После отбора необходимого количества образца продукта осторожно удалить щуп из мешка;
- Заделать образовавшееся в ткани мешка отверстие;
- Переместить отобранную пробу в ёмкость для транспортирования и хранения.

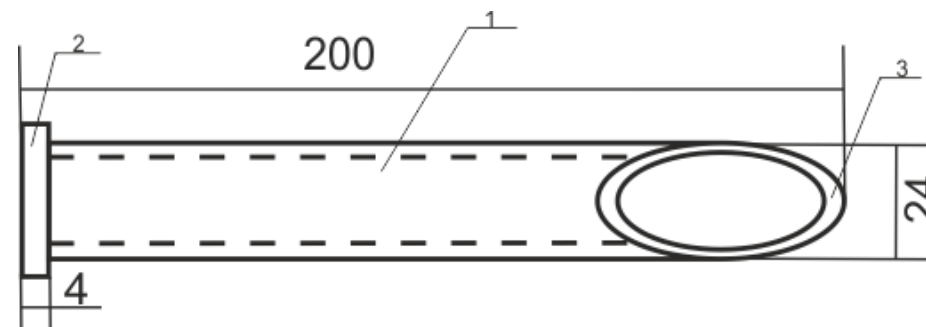


Рис. 1 Щуп мешочный ПП ЩМ-5: 1 – пробоотборная трубка; 2 – упор для фиксации пробоотборного мешка или емкости; 3 – режущая часть.

5. Правила хранения.

Пробоотборник должен храниться в чистом виде в закрытом помещении при температуре воздуха от - 50°С до + 50°С и относительной влажности не более 70%.

6. Гарантийные обязательства.

Изготовитель гарантирует соответствие щупа мешочного ПП ЩМ-5 ГОСТ 13586.3-2015 «Зерно. Правила приёмки и методы отбора проб», ГОСТ Р 50436-92 (ИСО 950-79) «Зерновые. Отбор проб зерна», ТУ 4735-018-6222403-2018 при соблюдении условий применения и хранения.

Гарантийный срок эксплуатации – 12 месяцев со дня продажи.