

**5. Правила хранения.**

Пробоотборник должен храниться в чистом виде в закрытом помещении при температуре воздуха от -50°C до +50°C.

**6. Гарантийные обязательства**

Изготовитель гарантирует соответствие пробоотборника ППРМ-3 ГОСТ 32190, ГОСТ Р 52062 при соблюдении условий применения и хранения при отсутствии в окружающем воздухе газов и паров, вызывающих коррозию.

Гарантийный срок эксплуатации – 18 месяцев со дня продажи.

**8. Сведения о приемке.**

Пробоотборник ППРМ-3 соответствует требованиям ГОСТ 32190, ГОСТ Р 52062, ТУ 4318-002-95622738-2013 и признан годным к эксплуатации.

Дата выпуска \_\_\_\_\_

Штамп ОТК

**8. Сведения о рекламации**

При появлении неисправностей, влияющих на работу в период гарантийного срока эксплуатации, претензии направлять по адресу:

**Пробоотборник зональный  
ППРМ-3  
(пробоотборник растительного масла)**

Руководство по эксплуатации

*Настоящее руководство по эксплуатации является документом, совмещенным с паспортом.*

### 1. Назначение

Пробоотборник ППРМ-3 предназначен для отбора проб растительных масел из танков наливных судов, баков маслохранилищ, цистерн.

### 2. Технические характеристики

№	Наименование параметра	Значение
1	Материал пробоотборника	12X18Н10Т ГОСТ 5632-72
2	Объём отбираемой пробы, л	0,5
3	Рабочая температура, °С	до 90
4	Габаритные размеры, мм.	238x90x90
5	Масса, кг	2,0
6	Срок службы, лет	10

### 3. Комплектация

№	Наименование продукции	Количество, шт
1	Пробоотборник ППРМ-3	1
2	Паспорт	1
3	Упаковка	1

### 4. Устройство и порядок работы с пробоотборником

Пробоотборник представляет из себя сосуд из нержавеющей стали состоящий из корпуса (Рис.1. Поз.1) с крышкой (Поз.4) и подпружиненного подвижного штока (Поз.2) с установленными на нём верхним (воздушным) и нижним (жидкостным) клапанами. На штоке установлен стержень (Поз.6) с отверстием для троса, на крышке установлена упорная пластина (Поз.5) для ограничения движения штока и ручка (Поз.11) для фиксации второго конца троса.

При уменьшении натяжения конца троса прикрепленного к стержню штока, пружина (Поз.9) разжимается и оба клапана пробоотборника открываются.

При увеличении натяжения троса прикрепленного к стержню штока, пружина (Поз.9) сжимается и оба клапана пробоотборника закрываются.

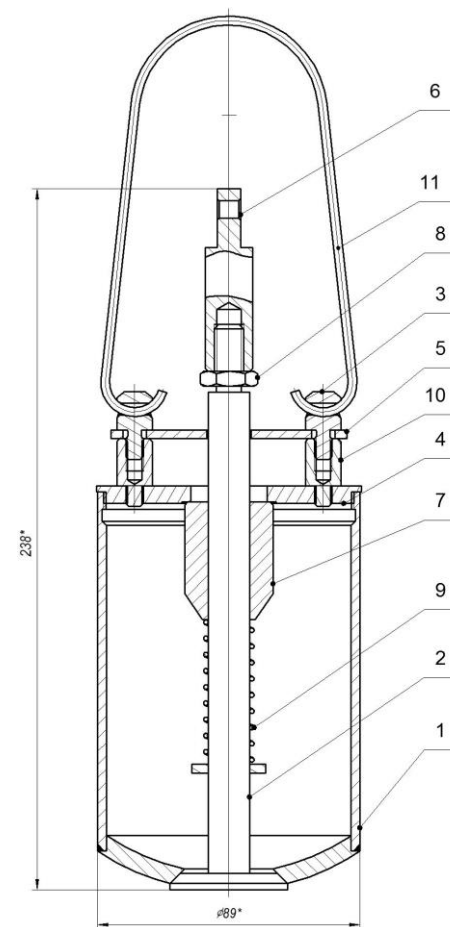


Рис. 1 .Пробоотборник ППРМ-3. 1 – Корпус; 2 – Шток; 3 – Винт; 4 – Крышка; 5 – Упорная пластина; 6 – Стержень; 7 – Воздушный клапан; 8 – Гайка фиксирующая; 9 – Пружина возвратная; 10 – Втулка; 11 – Ручка.

Отбор пробы пробоотборниками типа ППРМ-3 осуществляется следующим образом:

- опустить пробоотборник в закрытом положении в ёмкость, держась за шнур, прикрепленный к стержню штока;
- ослабить натяжение конца троса прикрепленного к стержню штока после достижения необходимой глубины;
- увеличить натяжение конца троса прикрепленного к петле на крышке; после прекращения выделения пузырьков поднять пробоотборник за шнур, прикрепленный к стержню штока.

