

**8. Свидетельство об упаковывании**

Дата выпуска \_\_\_\_\_

Штамп ОТК

**9. Сведения о рекламации.**

При появлении неисправностей, влияющих на работу пробоотборника в период гарантийного срока эксплуатации, претензии направлять по адресу:

**Пробоотборник пищевой  
Щуп для сыра и сливочного масла  
ПП СМ-540**

Паспорт

### 1. Общие указания

Пробоотборник пищевой щуп ПП СМ-540 предназначен для отбора пробы сливочного масла и сыра в соответствии с ГОСТ Р ИСО 707-2010 «Молоко и молочные продукты. Руководство по отбору проб».

### 2. Технические характеристики

№	Наименование параметра	Значение
1	Материал щупа ПП СМ-540	Сталь AISI 304
2	Длина рабочей части щупа, мм	540
3	Объем отбираемой пробы, см <sup>3</sup>	135
4	Габаритные размеры паза (ДхШ), мм	540x18
5	Габаритные размеры ПП СМ-540 (ДхШхВ), мм	575x110x20
6	Масса не более, кг	0,35

### 3. Комплект поставки

№	Наименование	Количество, шт
1	Щуп ПП СМ-540	1
2	Паспорт	1
3	Упаковка	1

### 4. Устройство и порядок работы со щупом.

Щуп перед отбором проб должен быть чистым и стерилизованным в соответствии с ГОСТ Р ИСО 707-2010.

В процессе отбора проб и во время его транспортирования оператор должен следить за тем, чтобы в образец не попадала грязь и посторонние включения.

Для отбора пробы необходимо погрузить щуп в отбираемый продукт на заданную глубину вплоть до окончания выреза, прокрутить по часовой стрелке и затем извлечь его из ёмкости за ручку.

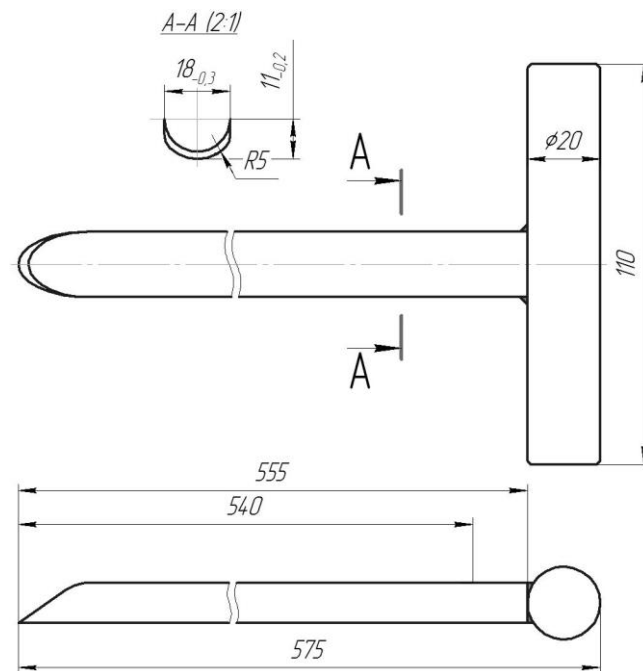


Рис.1 Щуп ПП СМ-540.

### 5. Правила хранения.

Пробоотборник должен храниться в чистом виде в закрытом помещении при температуре воздуха от - 50°С до + 50°С и относительной влажности не более 70%.

### 6. Гарантийные обязательства.

Изготовитель гарантирует соответствие щупа ПП СМ-540 ГОСТ Р ИСО 707-2010, ТУ 4215-029-62222403-2020 при соблюдении условий применения и хранения.

Гарантийный срок эксплуатации – 12 месяцев со дня продажи.

### 7. Сведения о приемке.

Щуп ПП СМ-540 соответствует требованиям ГОСТ Р ИСО 707-2010, ТУ 4215-029-62222403-2020, технической и конструкторской документации и признан годным к эксплуатации.