

**Пробоотборник пищевой для зерна
ручной многоуровневый типа**

ПП ПЗМ-2

Паспорт

1. Назначение.

Пробоотборник типа ПП ПЗМ-2 предназначен для взятия проб зерна в амбарах, складах, из кузова автомобилей, вагонов, трюмов, судов, и др. Пробоотборник для зерна используется в лабораториях хлебоприемных и зерноперерабатывающих предприятий, комбикормовой промышленности, сельскохозяйственных предприятий и организаций. Отбор проб зерна осуществляют в соответствии с ГОСТ 13586.3 «Зерно. Правила приемки и методы отбора проб».

2. Технические характеристики.

Материал пробоотборника Д16Т ГОСТ 4784-97

Габаритные размеры отверстий, мм 135x20

Покрытие пробоотборника Хим.Окс.

| № | Наименование | Объем пробы, мл | Количество отверстий, шт | Габаритные размеры пробоотборника (Длина x Диаметр x Ширина), мм | Масса, кг |
|---|---------------|-----------------|--------------------------|--|-----------|
| 1 | ПП ПЗМ-2-1400 | 530 | 4 | 1400x35x210 | 1,6 |
| 2 | ПП ПЗМ-2-1600 | 680 | 5 | 1600x35x210 | 1,9 |
| 3 | ПП ПЗМ-2-1800 | 770 | 6 | 1800x35x210 | 2,2 |
| 4 | ПП ПЗМ-2-2000 | 880 | 7 | 2000x35x210 | 2,4 |
| 5 | ПП ПЗМ-2-2200 | 960 | 8 | 2200x35x210 | 2,6 |
| 6 | ПП ПЗМ-2-2400 | 1080 | 9 | 2400x35x210 | 2,7 |
| 7 | ПП ПЗМ-2-2600 | 1200 | 10 | 2600x35x210 | 2,8 |
| 8 | ПП ПЗМ-2-2800 | 1270 | 11 | 2800x35x210 | 3,1 |
| 9 | ПП ПЗМ-2-3000 | 1400 | 12 | 3000x35x210 | 3,4 |

3. Комплект поставки.

| № | Наименование | Количество, шт |
|---|-----------------------------|----------------|
| 1 | Пробоотборник типа ПП ПЗМ-2 | 1 |
| 2 | Паспорт | 1 |
| 3 | Упаковка | 1 |

4. Подготовка к работе и порядок работы.

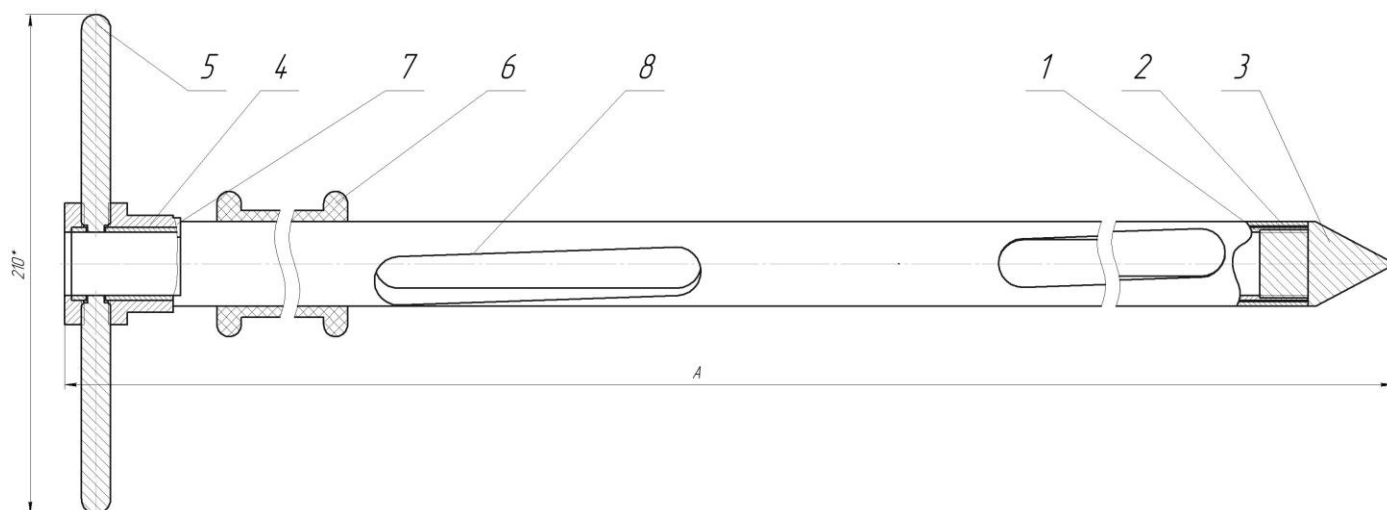


Рис. 1. Пробоотборник типа ПП ПЗМ-2. 1 – труба внутренняя; 2 – труба наружная; 3 – конус; 4 – упор; 5 – ручка поворотная; 6 – ручка наружной трубы; 7 – концевик; 8 – отверстия.

Конструктивно пробоотборник типа ПП ПЗМ-2 состоит из наружной трубы (Рис.1. Поз.2) с косыми отверстиями (Поз.8), размещёнными на корпусе трубы винтом, и внутренней трубы (Поз.1) с прямыми отверстиями. С одной стороны во внутреннюю трубу установлен конус (Поз.3) на резьбовом соединении. С операторской стороны на внутреннюю трубу установлен упор (Поз.4), который фиксируется на трубе с помощью двух поворотных ручек (Поз.5). С операторской стороны на наружной трубе установлена ручка (Поз.6). Концевик (Поз.7) позволяет внутренней трубе вращаться относительно наружной трубы на заданный угол из положения «отверстия открыты» в положение «отверстия закрыты».

При повороте внутренней трубы относительно наружной, отверстия открываются и закрываются последовательно. При отборе пробы пробоотборник типа ПП ПЗМ-2 заполняется пробой последовательно начиная с нижнего отверстия.

Для удобства транспортировки, ручки пробоотборника могут демонтироваться.

Отбор пробы пробоотборником типа ПП ПЗМ-2:

- Опустить пробоотборник в зерновую массу в положении «отверстия закрыты»;
- Повернуть ручку (Поз.5) до положения «отверстия открыты», удерживая наружную трубу за ручку (Поз.6);
- Повернуть ручку (Поз.5) до положения «отверстия закрыты», удерживая наружную трубу за ручку (Поз.6);
- Вынуть пробоотборник из зерновой массы;
- Переместить отобранную пробу через сквозное отверстие в упоре или через отверстия в наружной трубе в ёмкость для транспортирования и хранения.

Пробоотборник перед применением должен быть чистым, сухим и не иметь посторонних запахов.

5. Правила хранения.

Пробоотборник должен храниться в чистом виде в закрытом помещении при температуре воздуха от -50°C до +50°C и относительной влажности не более 70%.

6. Гарантия изготовителя.

Изготовитель гарантирует соответствие пробоотборника ТУ 4735-018-62222403-2018 и конструкторской документации. Гарантийный срок эксплуатации пробоотборников 12 месяцев со дня ввода в эксплуатацию.

7. Свидетельство о приёмке.

Пробоотборник для сыпучих материалов ПП ПЗМ-2 изготовлен по ТУ 4735-018-62222403-2018 и признан годным для эксплуатации.

8. Свидетельство об упаковывании.

Наименование изделия _____

Дата выпуска _____

Штамп ОТК

9. Сведения о рекламациях.

При появлении неисправностей, влияющих на работу пробоотборника в период гарантийного срока эксплуатации, претензии направлять по адресу изготовителя:

ООО «Лабораторные Технологии»
606002, г. Дзержинск, ул. Ленинградская, дом 12А
Тел.: 8 (8313) 36-76-13
8 (495) 668-13-89