

6. Гарантии изготовителя

Изготовитель гарантирует соответствие контейнера жидкостного КЖ-400 ТУ 3666-017-62222403-2017. Хранение на складах осуществляется при отсутствии в окружающем воздухе газов и паров, вызывающих коррозию.

Гарантийный срок эксплуатации — 12 месяцев со дня ввода в эксплуатацию.

7. Свидетельство о приемке

Пробоотборники КЖ-400 соответствуют требованиям ТУ 3666-017-62222403-2017 и руководству по эксплуатации и признан годным к эксплуатации.

Дата изготовления

Штамп ОТК

Контейнер жидкостный

КЖ-400

Руководство по эксплуатации

Изготовитель:

ООО «Лабораторные Технологии»

606002, г. Дзержинск, ул. Ленинградская, дом 12А

Тел.: (8313) 36-76-13

(495) 668-13-89

Настоящее руководство по эксплуатации является документом, совмещенным с паспортом.

1. Назначение изделия

Контейнер жидкостный КЖ-400 предназначены для отбора проб, транспортирования и хранения газов, жидкостей и конденсатов нефтепродуктов, находящихся под избыточным давлением до 21 МПа. Контейнер представляет из себя корпус, к которому крепятся два одинаковых вентиля для впуска и выпуска исследуемой углеводородной фазы. От механических повреждений при транспортировке и хранении вентили предохраняют два съёмных защитных кожуха, установленных на корпус контейнера. Для удобства транспортировки к корпусу двумя хомутами крепится ручка.

2. Технические характеристики

№	Наименование параметра	Значение
1	Рабочее давление, МПа (кгс/см ²)	До 21,0 (214,1)
2	Испытательное давление, МПа (кгс/см ²)	26,0 (265,1)
3	Рабочий объем, см ³	400
4	Материал контейнера	12Х18Н10Т ГОСТ 5632-2014
5	Тип запорного устройства	Угловой с ручным приводом
6	Тип уплотнения запорного устройства	Металл - металл
7	Условный проход запорного устройства (Dy), мм	3
8	Габаритные размеры, мм	510x85x65
9	Резьба присоединительная	M12x1,25 ГОСТ 24705-81
10	Масса, кг	3,1
11	Герметичность	Утечка не допускается
12	Температура для отбора проб, °С	-35...+85
13	Климатическое исполнение по ГОСТ 15150-69	УХЛ 4.2

Присоединение:

Резьба штуцеров присоединительная - наружная M12x1,25 ГОСТ 24705-81

3. Комплект поставки

№	Наименование продукции	Количество, шт
1	Контейнер жидкостный КЖ-400	1
2	Заглушка M12x1,25	2
3	Паспорт КЖ-400	1
4	Упаковка	1

4. Подготовка контейнера к работе и порядок работы

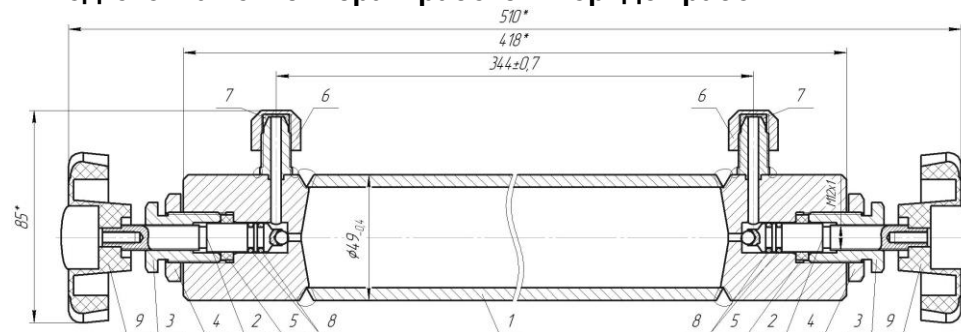


Рис.1 Контейнер для отбора проб КЖ-400: 1 – Корпус пробоотборника, 2 – Шток, 3 – Гайка, 4 – Гайка поджимная, 5 – Кольцо уплотнительное, 6 – Заглушка, 7 – Уплотнение заглушки, 8 – Уплотнение штока, 9 – Вороток.

4.1. Перед присоединением контейнера, продувают линию отбираемым продуктом для слива отстоявшейся воды и промывки линии до появления ровной струи продукта.

4.2. Перед отбором пробы на анализ, снимают защитные заглушки с контейнера. Контейнер присоединяют к пробоотборному устройству, открывают выпускной и впускной вентили. После появления из пробоотборника ровной струи жидкости, закрывают выпускной, затем впускной вентили и запорную арматуру источника газа.

ПРИ ЗАКРУЧИВАНИИ ВЕНТИЛЯ ИСПОЛЬЗОВАТЬ ТОЛЬКО РУЧНУЮ СИЛУ, БЕЗ ПРИМЕНЕНИЯ КАКИХ-ЛИБО ИНСТРУМЕНТОВ!

4.3 После отсоединения контейнера от пробоотборной линии установить на него защитные заглушки.

4.4. Отобранные пробы транспортируют и хранят в контейнерах.

4.5. После использования контейнеры должны быть полностью освобождены от продукта, продуты сжатым азотом по ГОСТ 9293-74 или воздухом по ГОСТ 17433-80. При необходимости контейнер обработать водяным паром перед продувкой азотом.

4.6. Хранение проб осуществляется в помещениях, оборудованных приточно-вытяжной вентиляцией на расстоянии не менее 1м. от отопительных приборов.

4.7 Для слива пробы из контейнера:

- Использовать более высокого, по сравнению с пластовым, давления в процессе перевода;
- Вытеснять пробы из контейнера с помощью нейтральной жидкости, поступающей в один из вентилях под давлением. Второй вентиль присоединить к исследовательскому аппарату.

5. Возможные неисправности и способы их устранения

Неисправность	Причина	Способ устранения
Утечка пробы	Недостаточная герметичность в соединении	Подтянуть уплотняющее соединение или заменить прокладку.

При нарушении герметичности вентиля заменить последний

