

7 Свидетельство о приёмке

Холодильник для пара и воды заводской № б/н соответствует требованиям ГОСТ 2517-2012 и технической документации и признан годным к эксплуатации.

Дата выпуска _____

Штамп ОТК

ООО «Лабораторные технологии»

Холодильник для отбора проб воды и пара двухточечный

Руководство по эксплуатации

Изготовитель:

ООО «Лабораторные Технологии»

606002, г. Дзержинск, ул. Ленинградская, дом 12А

Тел.: (8313) 36-76-13

(495) 668-13-89

Настоящее руководство по эксплуатации является документом, совмещенным с паспортом.

1 Назначение

Холодильник двухточечный для отбора проб пара и воды, предназначен для охлаждения отбираемых для химического анализа проб пара или воды до температуры 30...40 °С. Используется для периодического химического контроля за водохимическим режимом паровых и водогрейных котлов.

Принцип работы основан на охлаждении входящей пробы в змеевик, путем прохождения пробы через сосуд с холодной водой.

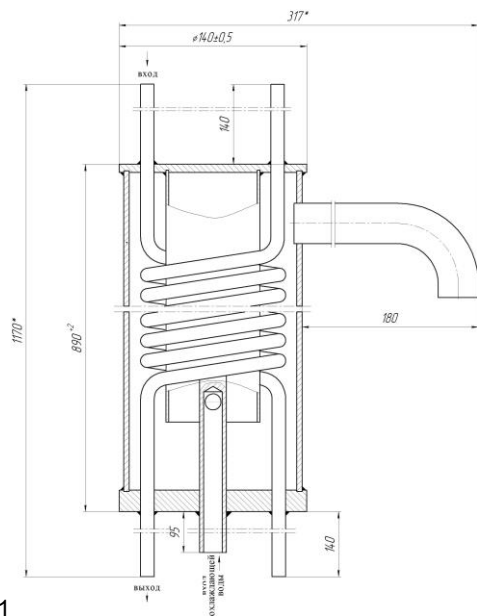


Рис.1

2 Технические характеристики

№	Наименование параметра	Значение
1	Материал змеевика и фланцев	12X18H10T ГОСТ 5632-72
2	Материал корпуса	Ст3 ГОСТ 380-2005
3	Диаметр корпуса Ду, мм	133
4	Ёмкость корпуса, л	12
5	Габаритные размеры	1170x317x140
6	Давление пробы в змеевике, МПа	до 30
7	Давление охлаждающей воды, МПа	1

8	Масса, кг	21,3
9	Средний срок службы холодильника, лет	5

По требованию заказчика возможно изготовление корпуса из стали 12X18H10T ГОСТ5632-72

3 Комплект поставки

№	Наименование параметра	Количество,шт
1	Холодильник	1
2	Руководство по эксплуатации	1
3	Упаковка	1

4. Размещение и монтаж холодильника

Холодильник двухточечный отбора проб устанавливается вертикально в один ряд на высоте, удобной для отбора проб и жестко закрепляется на щите. Патрубки холодильника присоединяются к магистрали с охлаждающей водой, змеевики холодильников присоединяются к магистрали к пробоотборным линиям.

Для охлаждаемой среды и охлаждающей воды предусмотреть дренажный коллектор.

5. Наладка и эксплуатация холодильника.

Эксплуатация холодильника должна производиться в соответствии с ПБ03-584-03 «Правила проектирования, изготовления и приёмки сосудов и аппаратов стальных сварных»

Для уменьшения низкотемпературного накипеобразования на змеевиках в холодильнике следует подавать охлаждающую воду с возможно более низкой температурой и низкой жесткостью.

Холодильник двухточечный должен находится под наблюдением обслуживающего персонала.

По мере отложения накипи на змеевиках, её удаляют химической промывкой при отключенном холодильнике

6 Гарантии изготовителя

Изготовитель гарантирует соответствие холодильника требованиям ГОСТ 2517-2012, работу при соблюдении условий эксплуатации, указанных в настоящем руководстве по эксплуатации. Хранение на складах осуществляется при отсутствии в окружающем воздухе газов и паров, вызывающих коррозию.

Гарантийный срок эксплуатации – 12 месяцев со дня продажи.